

Bureaux

Tél. : +33 3 20 66 85 66

Fax : +33 3 20 66 85 00

E-mail : info@ntsgruppe.com

SPARE PARTS CATALOG CATALOGUE DE PIÈCES DE RECHANGE

AIR CONVEYOR COMPONENTS

Édition DÉCEMBRE 2009

SIÈGE SOCIAL

1/3, rue Chappe - BP 2018 - 78132 LES MUREAUX Cedex - FRANCE

Tél. : +33 1 30 90 44 22 - Fax : +33 1 30 90 44 24 - E-mail : info@ntsgruppe.com - Site : www.ntsgruppe.com

SIRET 499 526 416 00015 – APE 4669 B – N° TVA FR 70 499 526 416

Index

VENTILATION	3
FILTRATION & DUCTS	3
UNDER NECK GUIDES	5
Under neck profiles	5
Fixed under neck guides	5
Automatic under neck guides pieces	6
Quick change under neck guides	6
Under neck accessories	6
GROOVED SHIM	7
DUMP GATES & SLUG SYSTEMS	8
Dump gate type 1 (before 2002)	8
NTS Standart dump gate system	8
Slug systems	9
Slug system for 3 faces covered line	9
Slug system for « XY » guiding system	10
LATERAL GUIDES	11
Lateral guides accessories	11
Fixed lateral guide system	12
« Clic-clac » lateral guide system	12
Automatic lateral guide system	13
Lateral guiding system for 3 faces covered ducts	13
3 Faces covers	14
« X-Y » laterla guide system	15
DOUBLE HINGES UNIT	16
ROTATING GATES	17
SLIDING GATES	18
DETECTION ACESSORIES	19
PNEUMATIC ACCESSORIES	20
CONTACT US	22
Request for Quotation / Demande de Prix	23

VENTILATION

FILTRATION & DUCTS

Filters



25A000002



25A000006

Code		ME	HE	DOP	Customer Line
25A000001 ¹ (Galva)	Gravimetric filter 610x610x200 Filtre gravimétrique 610x610x200	❖	❖	❖	
25A000002 ¹ (Galva)	Gravimetric filter 610x610x100 Filtre gravimétrique 610x610x100	❖	❖	❖	
25A000003	Opa filter 95% 610x610x292 Filtre opa 95 % 610x610x292		❖	❖	
25A000004	Opa filter 85% 610x610x292 Filtre opa 85 % 610x610x292		❖	❖	
25A000005	Pre filter 610x610X23 only media filter Pré Filtre 610x610		❖	❖	
25A000006	Opa filter 90% 592x592x130 Filtre opa 90% 592x592x130		❖	❖	
25A000007	DOP Filter 610x610x292 Filtre DOP 610x610x292			❖	
25A000008	Gravimetric Filter 90% 592x592x98 Filtre gravimétrique 90%	❖	❖	❖	
25A000009 ¹ (Galva)	Filter 610x610x50 Filtre 610x610x50	❖	❖	❖	
25A000011 (Galva)	Gravimetric filter 95% 592x592x98 Filtre gravimétrique 95% 592x592x98	❖	❖	❖	
12F000001	Stud D60 B75 Plot D60 B75			❖	



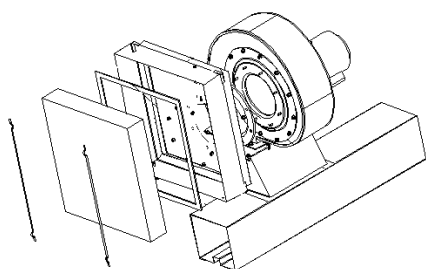
25A000007



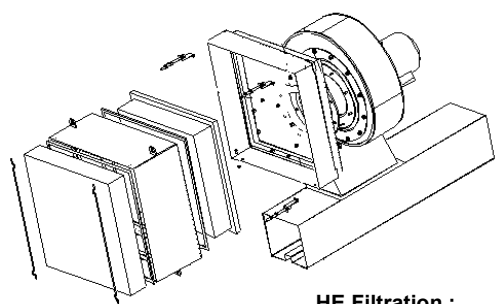
25A00019

- ❖ Pre filtration
- ❖ 95% Gravimétric filtration
- ❖ 90% Opacimétric filtration
- ❖ DOP Filtration

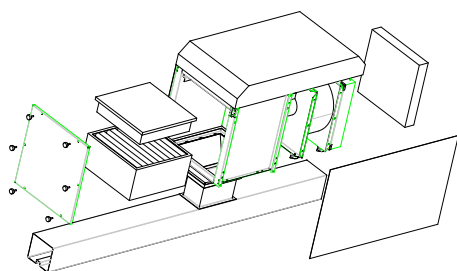
¹ Before Year 2000



ME Filtration :
Gravimetric filtration
 Filtration Gravimétrique



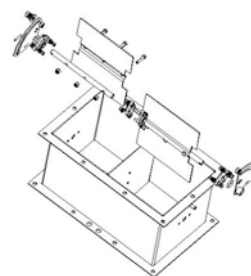
HE Filtration :
ME Filtration
 +
Gravimetric filtration
 Filtration Gravimétrique



DOP Filtration :
HE Filtration
 +
DOP Filter
 = Class 100 Efficiency

Fan units & accessories

Code		Customer Line
27A000001	Motor (3kw 230/400V 50Hz) Moteur 3kw 230/400V 50Hz	
27A000002	Motor (2,2kw 230/400V 50Hz) Moteur 2,2kw 230/400V 50Hz	
Contact us	Motor (3kw 230/400V 60Hz) Moteur 3kw 230/400V 60Hz	
Contact us	Motor (2,2kw 230/400V 60Hz) Moteur 3kw 230/400V 60Hz	
27A000003	TAR 370 Fan unit Groupe moto ventilateur TAR 370	
27A000004	TAR 380 Fan unit Groupe moto ventilateur TAR 380	
25B000001	Filtration duct ME (Gravimetric) Caisson filtration ME (Gravimetric)	
25B000002	Filtration duct HE (Opacimetric) Caisson filtration HE (Opacimetric)	
12C000002	Hinges Charnières	
12B000004	Knobs (10 off) Boutons moletés (10 pièces)	
51A000001	Damper duct Gaine registre	



51A000001



24E000001



24L000005

Code		Customer Line
24L000005	TJ150 Manometer kit Kit Manometre TJ 150	
24E000001	Pressure sensor Capteur de pression	

UNDER NECK GUIDES

Under neck profiles



Code		Customer Line
55Z000040	Netragliss under neck guide (3m) Guide sous col Netragliss (3m)	
55Z000026	Netra standart under neck guide (3m) Guide sous col Netra standart (3m)	
55Z000001	Automatic under neck guide (3m) Guide sous col automatic (3m)	
55Z000042	Netragliss under neck guide (2.52m) Guide sous col Netragliss (2.52m)	



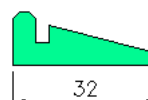
55Z000026



55Z000040

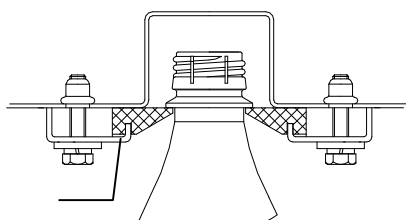


55Z000001



55Z000042

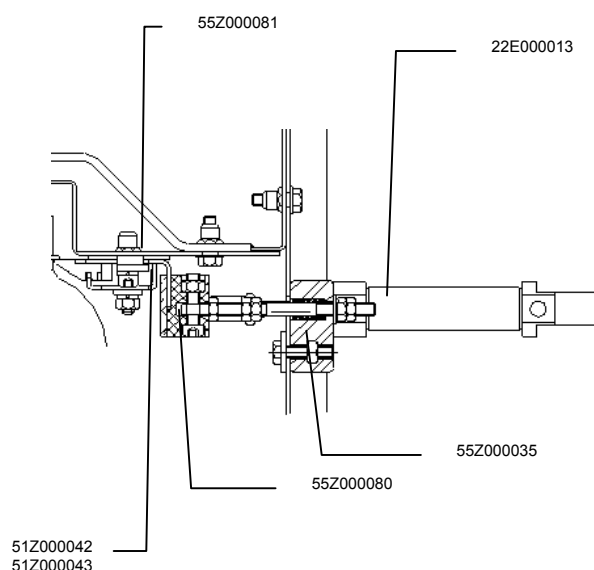
Fixed under neck guides



51Z000039
51Z000040

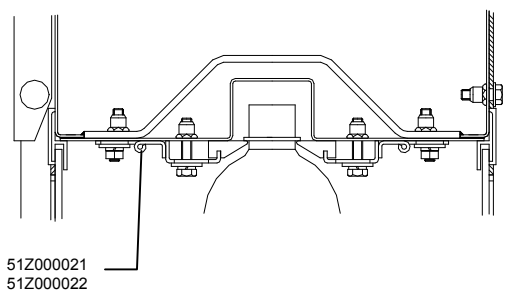
Code		Customer Line
51Z000039	Long clamp Clame longue	
51Z000040	Short clamps (10 off) Clames courtes (lot de 10)	

Automatic under neck guides pieces



Code		Customer Line
22E000013	Double effect cylinder 20/25 Vérin double effet 20/25	
55Z000035	Cylinder polyamide support Support vérin	
55Z000080	Tightening nozzle bloc Bloc bec de serrage	
55Z000081	Teflon straight part Plaques Teflon lg 1200	
Contact us	Teflon curve part Courbe Teflon	
51Z000042	Auto under neck guide Short clamps (10 off) Clames courtes Guide sous col auto (Lot de 10)	
51Z000043	Auto under neck guide Long clamp Clame longue Guide sous col auto	

Quick change under neck guides



Code		Customer Line
51Z000021	Quick change Long clamp Clame longue Quick change	
51Z000022	Quick change Short clamps (10 off) Clames courtes quick change (lot de 10 pces)	

Under neck accessories

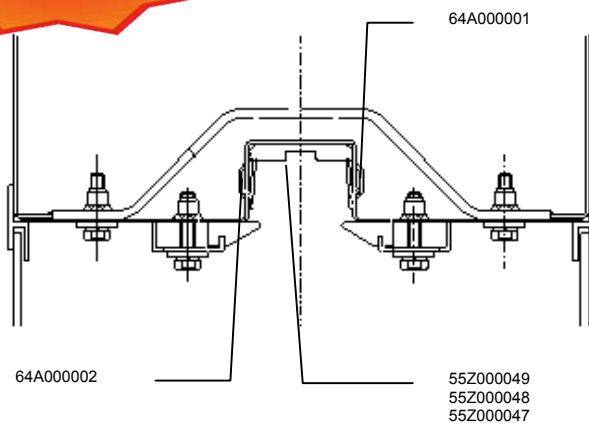


Code		Customer Line
12Z000003	Under neck cutting plier Pince à guide sous col	

GROOVED SHIM

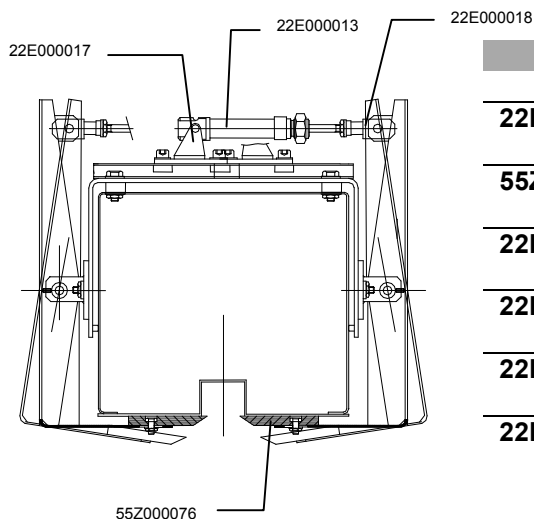


Code		Customer Line
55Z000048	2J Grooved shim straght parts Cale évidée partie droite	
64A000001	Left clips (15 off) Clips gauche (par lot de 15)	
64A000002	Right clips (15 off) Clips droit (Lot de 15)	
55Z000047	2J Grooved shim curved parts (45°) Cale évidée partie courbe 45°	
55Z000049	3J Grooved shim straight parts 3J Cale évidée partie droite	



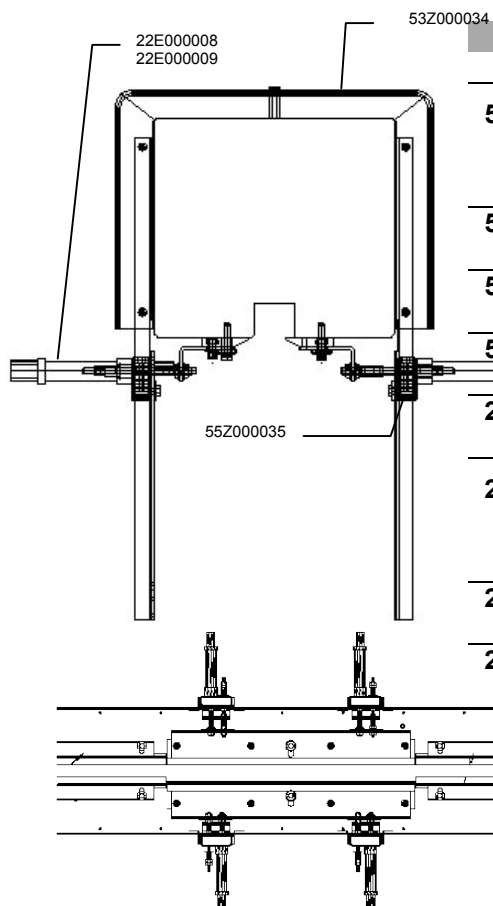
DUMP GATES & SLUG SYSTEMS

Dump gate type 1 (before 2002)



Code		Customer Line
22E000013	Double action cylinder 20/25 Vérin double effet 20/25	
55Z000076	Ejection black under neck guide (2 parts) Guide sous col éjection (ensemble 2 pces)	
22E000018	Joint fork M8 Chape articulée M8	
22E000017	Foot fork 20x25 Chape de pied 20x25	
22F000010	Connector & cable KMYZ 24Vcc Câble & connecteur KMYZ 24Vcc	
22F000008	Monostable distributor CPE 14 1/8 Distributeur monostable CPE 14 1/8	

NTS Standart dump gate system

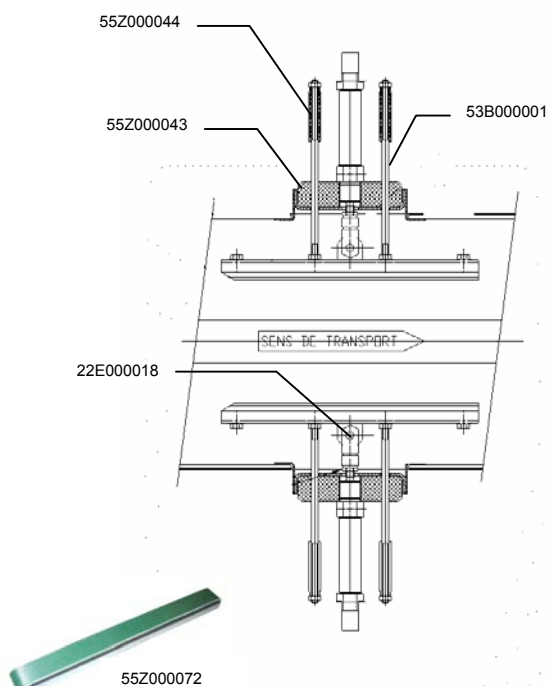


Code		Customer Line
55Z000016	Ejection Netragliss grebe under neck guide (2 parts) Guide sous col éjection Netragliss vert (ensemble 2 pces)	
51Z000024	Guide rail bracket Support latéral	
55Z000035	Cylinder polyamide support Support vérin	
53Z000034	Tube cover Cache Rilsan thermoformé	
22E000008	Double action cylinder 20/40 Vérin double effet 20/40	
22E000009	Double action cylinder inc magnetic detection 20/40 Vérin double effet avec détection magnétique 20/40	
22Z000010	Magnetic detection Détection magnétique	
22Z000026	Detection support Support détection	

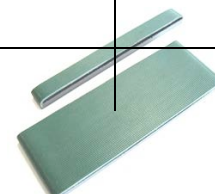
55Z000016



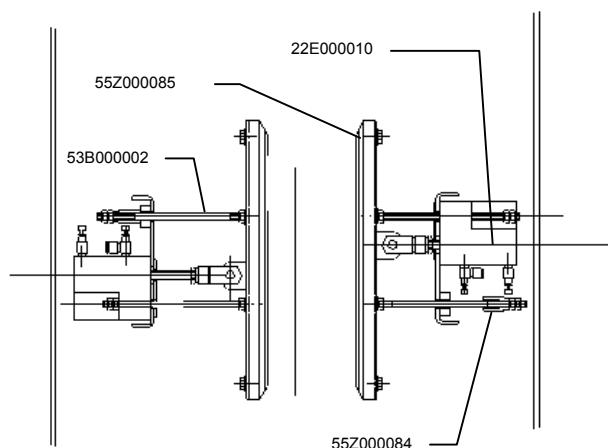
Slug systems



Code		Customer Line
22E000007	Double action cylinder 20/40 Vérin double effet 20/40	
55Z000044	Spacer adjusting Entretoise de réglage	
53B000001	Threaded rod Tige filetée	
55Z000072	Stop break h 24mm Patin de stop 24mm	
55Z000086	Stop break h 50mm Patin de stop 50mm	
55Z000087	Stop break h 90mm Patin de stop 90mm	
22E000018	Joint fork M8 Chape articulée M8	
22F000010	Connector & cable KMYZ 24 Vcc Câbles & connecteur KMYZ 24 Vcc	
55Z000043	Base plate cylinder (std) Embase vérin	
22F000009	Bistable distributor Distributeur bistable	



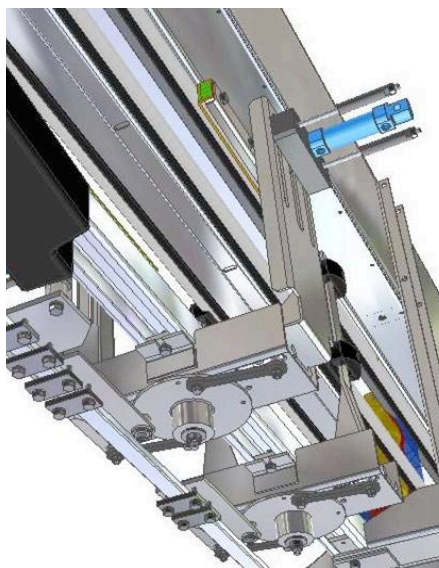
Slug system for 3 faces covered line



Code		Customer Line
22E000010	Compact cylinder 20/30 Vérin compact 20/30	
55Z000084	Spacer adjusting Entretoise de réglage	
53B000002	Threaded rod Tige filetée	
55Z000085	Stop break Patin de stop	
22E000018	Joint fork M8 Chape articulée M8	
22F000009	Bistable solenoid valve Electrovanner bistable	
22F000010	Connector & cable KMYZ 24 Vcc Câbles & connecteur KMYZ 24 Vcc	



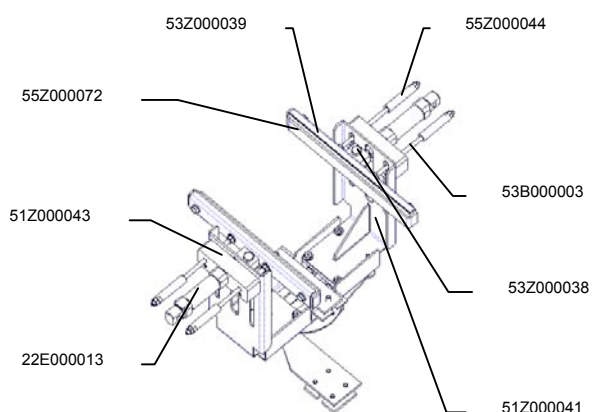
Slug system for « XY » guiding system



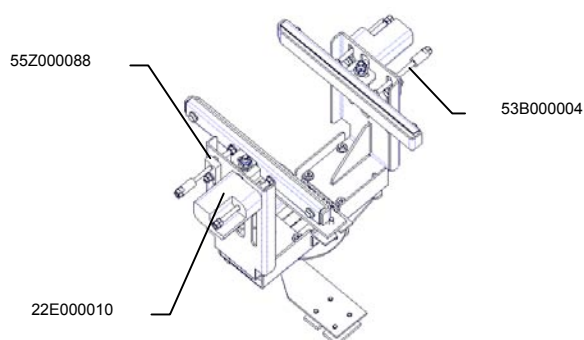
NTS PATENT

FLEXIBILITY

Standart ducts



Code		Customer Line
22E000013	Double action cylinder 20/25 Vérin double effet 20/25	
55Z000044	spacer adjusting Entretoise de réglage	
53B000003	Threaded rod Tige filetée	
55Z000043	Base plate cylinder (std) Embase vérin (std)	
53Z000038	Articulation Chape	
55Z000072	Stop break H=24 Patin de stop H=24	
53Z000039	Base plate for stop break H=24 Embase patin H=24	
51Z000041	Support (std cylinder) Support (vérin std)	



Code		Customer Line
22E000010	Compact cylinder 20/30 Vérin compact 20/30	
53B000004	Threaded rod Tige filetée	
51Z000035	Support (compact cylinder) Support (vérin compact)	
55Z000088	Spacer for break Cale de stop	

LATERAL GUIDES

Lateral guides accessories



55Z000053



55Z000034

Guide pieces

Code		Customer Line
55Z000053	Fix nuts (10 off) Etau fixe (lot de 10)	
49Z000002	Guiding profile Profil de guidage (Aluminium+plastic)	
55Z000034	Junction parts straight/straight (10 off) Pièces de jonctions droite/droite (lot de 10)	
12E000004	Button M6x25 Bouton enclipsable	
55Z000031	Junction parts (straight/curve) Pièces de jonctions droite/courbe	



53Z000029

Standart ducts

Code		Customer Line
53Z000029	U guide support Support guide U	
55D000002	Yellow protection (10 off) Plastique de protection (lot de 10)	



53Z000030



08A000004



55Z000039

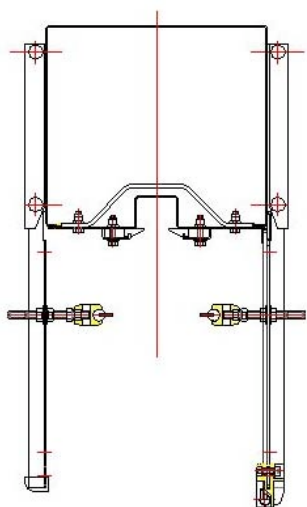


08A000001

2 faces covered ducts

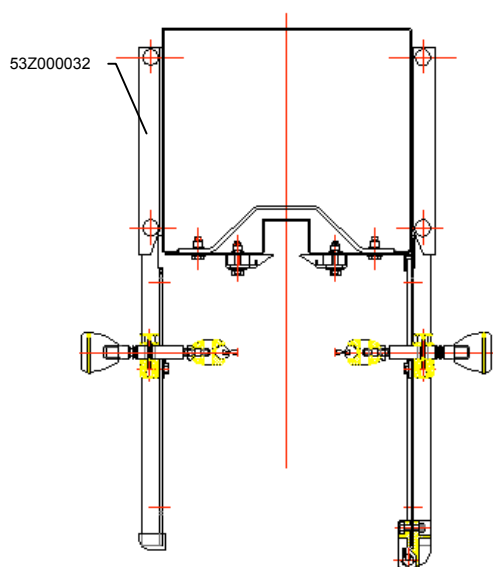
Code		Customer Line
53Z000030	U guide support for 2 faces cover U support guide pour capotage 2 faces	
55Z000039	Under support cover Support inférieur de capotage	
08A000001	Lower profile Profil bas de capotage	
08A000004	Upper profile Profil haut de capotage	

Fixed lateral guide system



Code	Customer Line
11A00115 Threaded rod I 100 Tige de réglage I 100	

« Clic-clac » lateral guide system



Code	Customer Line
55Z000038 Clic clac support Support tige d'indexage et butée	
Contact us Threaded rod ² Tige d'indexage ²	
11N000001 Milled button (5 off) Bouton moleté (vendu par 5)	
53Z000032 Cover guide support Cache support de guide	



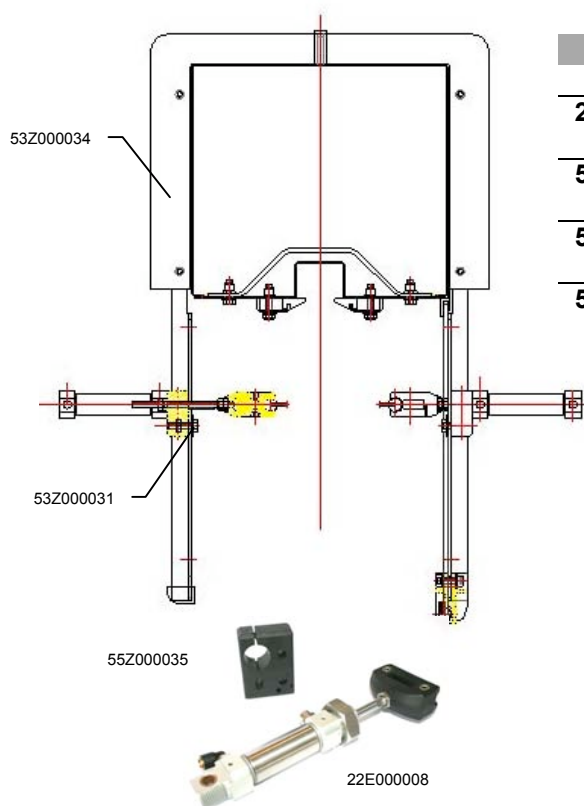
55Z000038



11N000001

² Design to defined with NTS according to your bottle drawings / Conception à définir avec NTS suivant les bouteilles convoyées

Automatic lateral guide system

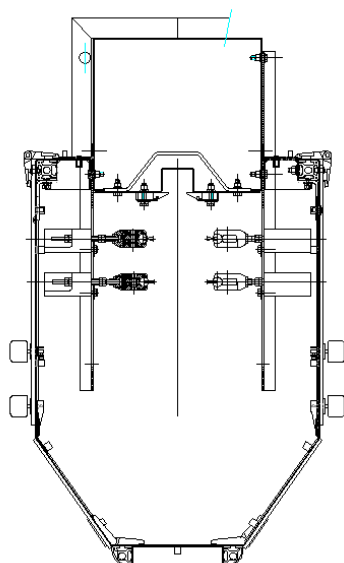


Code		Customer Line
22E000008	Double action cylinder (without nut) Vérin double effet (Sans noix)	
55Z000035	Cylinder polyamid support Support vérin	
53Z000034	Tube cover Cache tube thermoformé	
53Z000031	Cylinder support fix plate Plat de fixation	



55Z0000035

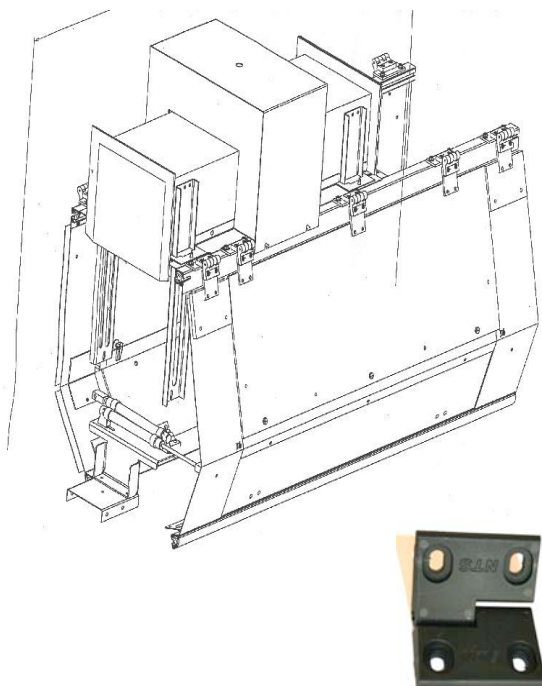
Lateral guiding system for 3 faces covered ducts



Code		Customer Line
22E000010	Compact cylinder 20/30 Vérin compact 20/30	
Contact us	Tube cover Cache tube	

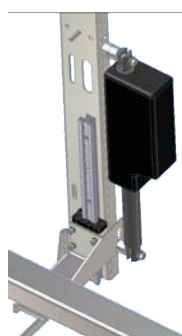
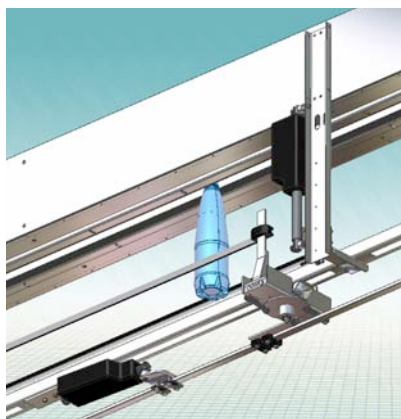


3 Faces covers



Code		Customer Line
Contact us	Hinge Charnière polyamide	
13Z00006	Duct/Cover seal Joint bandeau caisson	
22E000015	Double action cylinder 20x125 Vérin double effet 20/125	
22E000018	Joint Fork M8 Chape articulée M8	
22E000017	Foot fork 20x25 Chape de pied 20x25	
12C000003	Milled button Bouton à poignée	
13Z000007	Seal (10m) Joint (10m)	
13Z000008	Ejection seal (10m) Joint éjection (10m)	

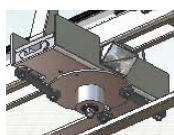
« X-Y » laterla guide system



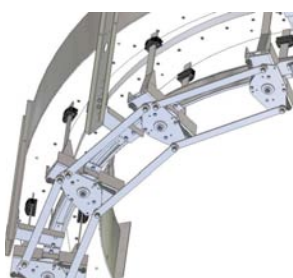
Code	Customer Line
Contact us Y system kit Kit guidage Y	
21H000001 Y Motor Moteur Y	



Code	Customer Line
Contact us X system kit Kit guidage Y	
21H000001 X Motor Moteur X	

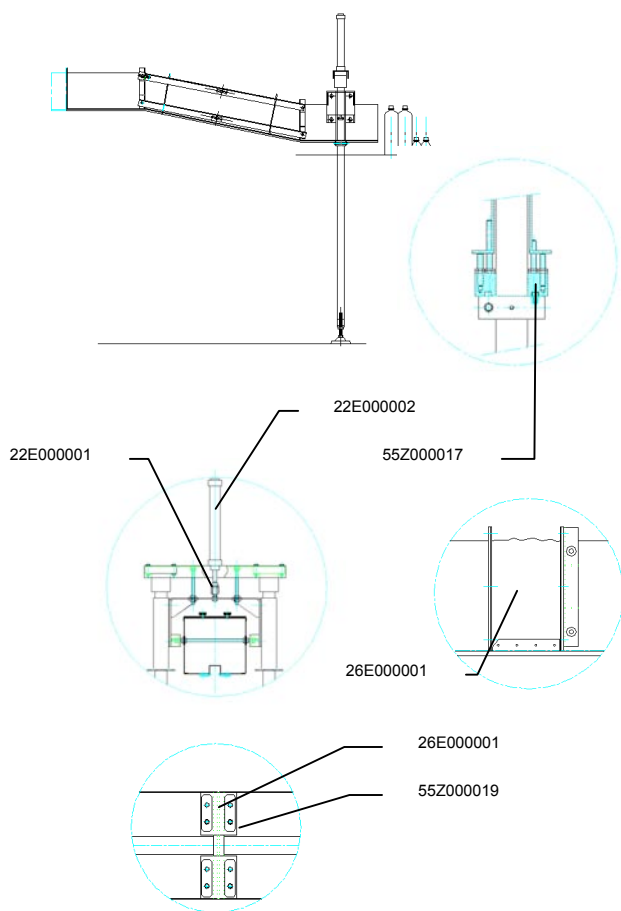


Code	Customer Line
Contact us connecting rod (2 off) Bielle (par 2)	
Contact us Bearings for Attach part (10 off) Roulement pour système d'entrainement (lot de 10)	
Contact us Sliding rail with 8 skates Rail de glissement avec 8 patins	
Contact us Bearing for curves (2 long - 8 short) Lot de roulement pour courbe (2 longs-8 courts)	
55Z000053 Fix nut (10 off) Etau fixe (lot de 10)	
55Z000089 Sliding nut Etau coulissant	



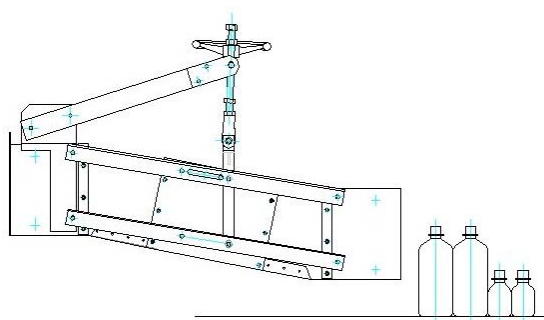
DOUBLE HINGES UNIT

2000 mm height adjustable



Code		Customer Line
22E000002	Double action cylinder 40x250 Vérin double effet 40x250	
55Z000018	Vice stop Butée étau	
55Z000017	Rolling ring Bague tournante	
26E000001	Connecting sleeve Manchette de raccordement	
55Z000021	Large under neck guide I 2000 (2 parts) Guide sous col large I 2000 (ensemble 2pces)	
22F000006	Handle distribution HSO 1/4-1/8 Distributeur à levier HSO 1/4-1/8	
22E000001	M12x1,25 Fork joint Chape articulée M12x1,25	
55Z000019	Strongback hinge Charnière de renfort	
55Z000020	Sealing strip Bande d'étanchéité	

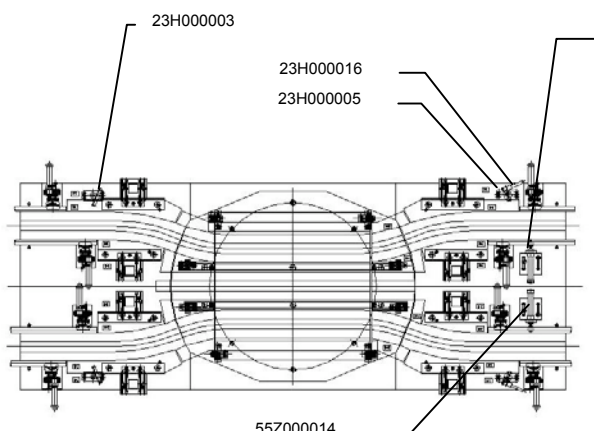
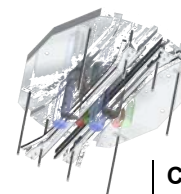
1000 mm height adjustable



Code		Customer Line
Contact us	Large under neck guide I 1000 (2 parts) Guide sous col large I 1000 (ensemble 2pces)	
55Z000093	Large under neck guide I 1000 (2 parts) Guide sous col large I 1000 (ensemble 2pces)	
Contact us	Connecting sleeve Manchette de raccordement	
55Z000019	Strongback hinge Charnière de renfort	
55Z000020	Sealing strip Bande d'étanchéité	
Contact us	Handwheel Volant	
Contact us	Double hinge unit fork joint Chape de tige	

ROTATING GATES

NTS PATENT

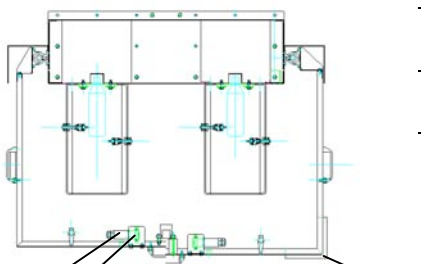
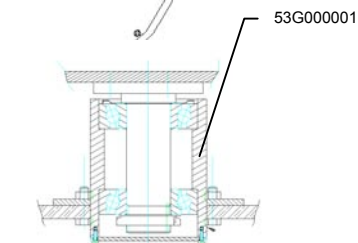
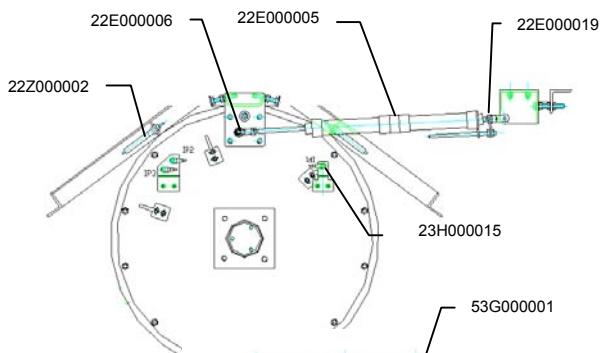


22E000014

Code

Customer Line

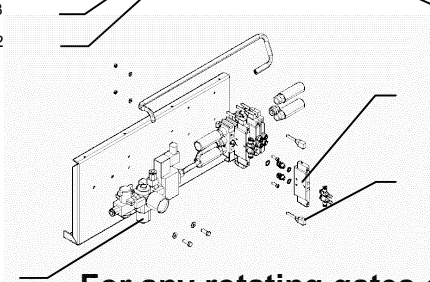
22E000005	Double action cylinder 32x125 Vérin double effet 32x125	
22Z000002	Bumper Amortisseur	
23H000015	Inductif proximity switch M8 Déecteur de proximité inductif M8	
22F000009	Bistable soenoid valve Electrovanne bistable	
22F000010	Cable & connector KMYZ 24 Vcc Cable & connecteur KMYZ 24 Vcc	
22E000004	Tandem cylinder assembly set Adaptateur vérin tandem	
22B000002	2/2 General pneumatic panel Platine alimentation	
22E000006	End fitting ball Embout rotule	
22E000014	Double action cylinder 20x50 Vérin double effet 20x50	
22E000019	Fork joint of threaded rod Chape de tige	
22F000008	Monostable solenoid valve Electrovanne monostable (doigt)	
23H000005	Crossing sensor Cellule barrière	
23H000016	Crossing sensor cable Cable cellule barrière	
23H000003	D46 Reflector Réflecteur Ø46	
55Z000014	Stop finger Doigt d'arrêt	
23H000012	Security key Clé de sécurité	
23H000013	Security switch Interrupteur de sécurité	
49Z000003	Warning foam black and yellow (in meters) Mètres de mousse jaune et noir	



23H000013
23H000012

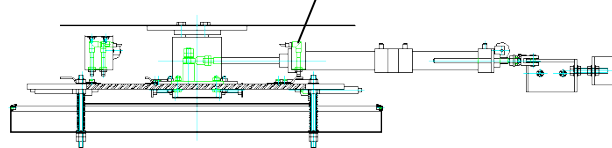
49Z000003

23H000015



22F000009

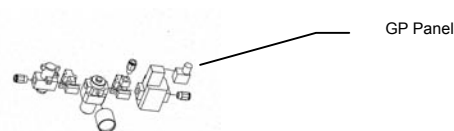
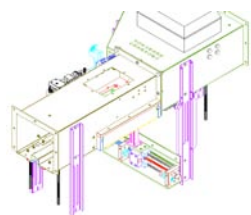
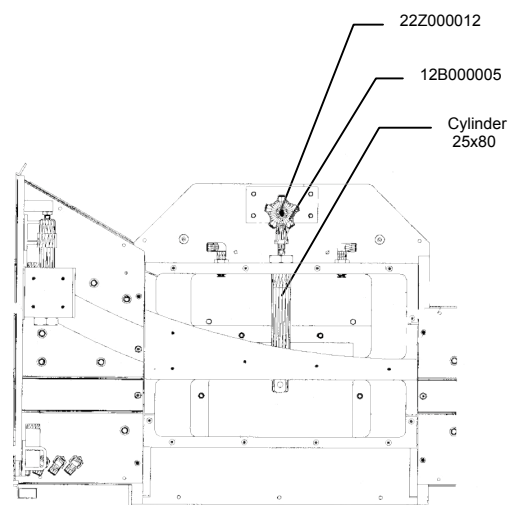
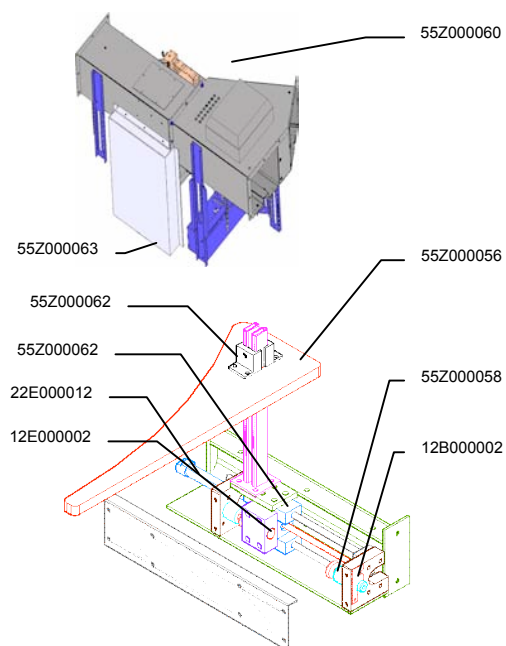
22F000010



22B000002

For any rotating gates delivered before Year 2005, contact us
Pour tout aiguillage rotatif livré avant 2005, contactez-nous

SLIDING GATES



Code		Customer Line
Contact us	Double action cylinder Ø25x80 Vérin double effet Ø25x80 (tiroir)	
22E000012	Double action cylinder Ø20x160 Vérin double effet Ø20x160 (guide)	
22E000011	Sliding unit set Unité de guidage	
55Z000062	Merger lateral guiding set fixation	
Contact us	Fixation de coeur (réglage en hauteur)	
55Z000056	Merger lateral guiding set	
Contact us	Coeur d'aiguillage	
12E000002	D20 I6,5 Stop Butée Ø20 Larg.6,5	
12B000002	Milled button Bouton moleté	
55Z000058	Fixed stop Butée fixe sans pion de couleur	
Contact us	End fitting ball M10x1,25 Embout rotulé M10x1,25	
55Z000060	Pneumatic panel side cover Capotage coté platine (PET transparent)	
55Z000063	Right cover Capotage coté droit (PET transparent)	
23H000005	Crossing sensor Cellule barrière	
23H000003	Deflector Réflecteur	
23H000014	Inductive sensor cable Câble détecteur inductif	
23H000015	Inductive sensor Détecteur inductif	
12B000005	Button with threaded rod Bouton brumaire avec tige filetée inox	
22Z000012	End fitting ball Rotule	
Contact us	General Pneumatic panel Platine pneumatique	

DETECTION ACCESSORIES



11Z000004



11Z000001



Code		Customer Line
23H000009	Sensor kit (Sensors and cable) Kit détection (Cellules et câble)	
11Z000004	Stainless steel Sensor support Tige support cellule	
11Z000001	Plastic Sensor support Support cellule plastique	

PNEUMATIC ACCESSORIES



22F000011



22F000012



22F000014



22C000027



22C000028



22Z000005



22Z000006



Code		Customer Line
22F000011	Monostable solenoid valve Electrovanne monostable	
22F000012	Bistable solenoid valve Electrovanne bistable	
22F000013	Monostable solenoid valve 110v Electrovanne 110v monostable	
22F000014	Insulated mono solenoid valve Electrovanne monostable isolée	
22F000015	Insulated bistable solenoid valve Electrovanne bistable isolée	
22C000027	Base 2 solenoid valves Embase 2 électrovannes	
22C000028	Base 3 solenoid valves Embase 3 électrovannes	
22C000029	Base 4 solenoid valves Embase 4 électrovannes	
22Z000005	Plugging kit Kit d'obturation	
22Z000006	Solenoid valves joint Joint électrovanne	
22Z000007	Screw 3x26 Vis 3x26	
52Z000006	Pneumatic panel support Support platine	
22B000001	General pneumatic panel Platine général	
Code		
22F000008	Monostable solenoid valve Electrovanne monostable	
22F000009	Bistable solenoid valve Electrovanne bistable	
22F000010	Câble Câble	
22C000017	Base block 2 distributors Bloc de base 2 électrovannes	
22C000018	Open channel base block Bloc de base (ouvert)	
22C000019	Extension unit Bloc d'extension	
22C000020	Plugging kit Plaque d'obturation	
22C000021	Reduction 1/8 diam 10 Réduction 1/8 diam 10	
22C000022	Straight fitting 10 3/8 Raccord droit 10 3/8	
22C000023	Limit flow control valve (lateral guide) Régleur de débit (Guide latéral)	
22C000024	Limit flow (slug,dump gate) Régleur de débit (F.train, éjection)	

Code		Customer Line
22C000036	Straight fitting G1/8 diam 6 Raccord droit G1/8 diam 6	
22Z000003	Muffler G 3/8 Silencieux G 3/8	
22Z000009	Muffler P 1/8 Silencieux P 1/8	
22F000005	Insulated mono solenoid valve Electrovanne monostable isolée	
22F000003	Spool 110v Bobines 110 v	

Code		
22A000001	Polyuréthane tube blue 4-6mm (25m) Tube polyuréthane bleu 4-6mm (25m)	
22A000002	Polyuréthane tube blue 6-8mm (25m) Tube polyuréthane bleu 6-8mm (25m)	
22A000003	Polyuréthane tube blue 7-10mm (25m) Tube polyuréthane bleu 7-10mm (25m)	
22A000004	Polyuréthane tube white 4-6mm (25m) Tube polyuréthane blanc 4-6mm (25m)	
22A000005	Polyuréthane tube black 4-6mm (25m) Tube polyuréthane noir 4-6mm (25m)	
22A000006	Polyuréthane tube green 4-6mm (25m) Tube polyuréthane vert 4-6mm (25m)	
22A000007	Polyuréthane tube red 4-6mm (25m) Tube polyuréthane rouge 4-6mm (25m)	
22A000008	Polyuréthane tube yellow 4-6mm (25m) Tube polyuréthane jaune 4-6mm (25m)	



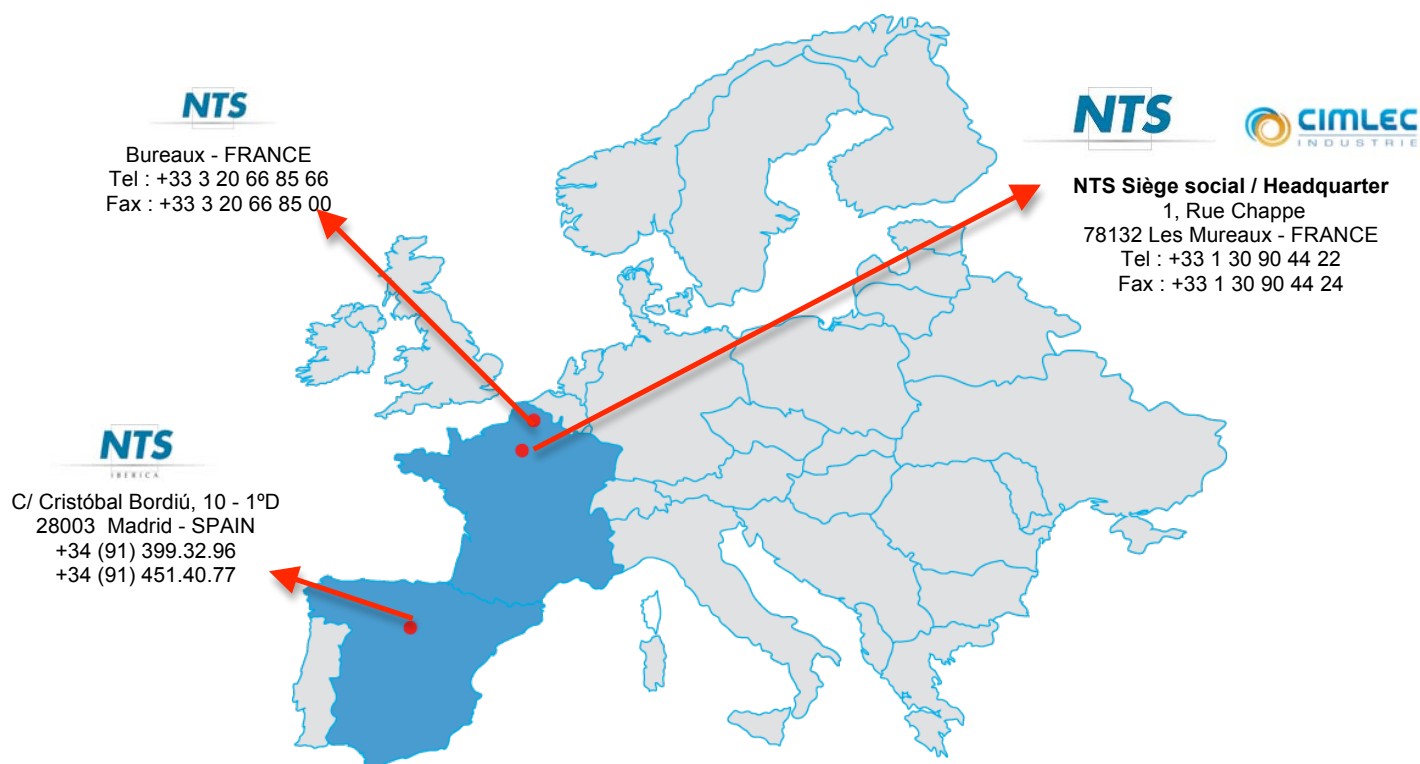
CONTACT US

After sales Department

☎ : **+33 3 20 66 85 24**

☎ : **+33 3 20 66 85 00**

✉ : sav@ntsgroupe.com



NTS

Bureaux - FRANCE
Tel : +33 3 20 66 85 66
Fax : +33 3 20 66 85 00

NTS

CIMLEC
INDUSTRIE

NTS Siège social / Headquarter
1, Rue Chappe
78132 Les Mureaux - FRANCE
Tel : +33 1 30 90 44 22
Fax : +33 1 30 90 44 24

NTS

IBERICA

C/ Cristóbal Bordiú, 10 - 1ºD
28003 Madrid - SPAIN
+34 (91) 399.32.96
+34 (91) 451.40.77

After sales Department

☎ : **+34 (91) 399 32 96**

☎ : **+ 34 (91) 451 40 77**

✉ : nts-iberica@ntsgroupe.com

